



Reparaturanleitung Seitenständer tauschen

Egret Unit



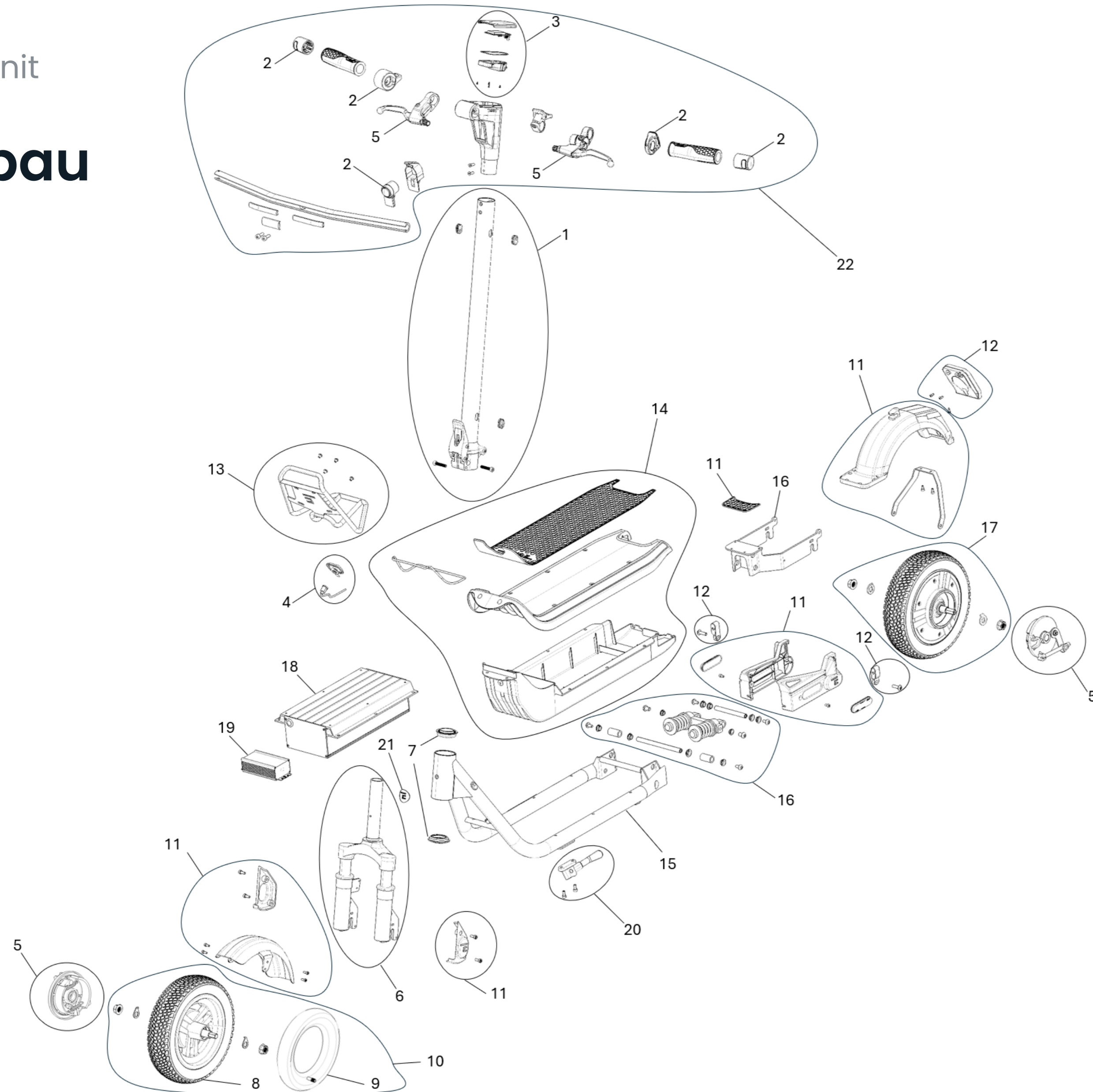
Egret Unit

Fehlercodes

Bauteil	Fehler Nr.	Fehler Detail	Bauteil	Fehler Nr.	Fehler Detail	Bauteil	Fehler Nr.	Fehler Detail
Batterie	E0	Unterspannung der Batterie	Controller / Motor	E2	Controller Fehler	Display	E4	Kommunikationsfehler
	E1	Überspannung der Batterie		E3	Controller Überhitzungsschutz		E6	Störung des Gasgriffs
				E5	Motor-Fehler		E7	Fehler der Bremse
				E8	MOS Fehler			
				E9	Verriegelt - Rotorschutz			

Egret Unit

Aufbau



Lfd. Nr.	Art. Nr.	Name	EAN-Nummer
1	10160002	Lenkstange	4260710549909
2	10160004	Elektronikset vorne	4260710549923
3	10160006	Display	4260710549947
	10160026	Display Int.	4262571650145
4	10160005	Kabelbaumset	4260710549930
5	10160007	Bremsset vorne und hinten	4260710549954
6	10160008	Vordergabel	4260710549961
7	10160009	Lenkkopflager	4260710549985
8	10160023	Reifen	4262571650114
9	10160024	Luftschlauch	4262571650121
10	10160010	Vorderradset	4260710549985
11	10160011	Kunststoffteileset	4260710549992
12	10160013	Beleuchtungsset hinten	4262571650015
13	10160014	Rahmengenpäckträger	4262571650022
14	10160015	Trittbrettset	4262571650039
15	10160016	Rahmen	4262571650046
16	10160017	Hintere Schwinge	4262571650053
17	10160012	Motor	4262571650008
18	10160001	Batterie	4260710549879
19	10160018	Controller	4262571650060
20	10160020	Seitenständer	4262571650084
21	10160025	Egret Plakette	4262571650138
22	10160003	Lenkerset	4260710549916
22*	10160022	Versandkarton	4262571650107
23*	10160021	Ladegerät	4262571650091

* nicht abgebildet

Egret Unit

Seitenständer tauschen

Du brauchst:

Innensechskantschlüssel 4 mm (H 4)

Vorbereitung:

Stelle sicher, dass der E-Scooter auf einem stabilen, rutschfesten und ebenen Untergrund steht und nicht umkippen kann. Es kann hilfreich sein, den E-Scooter auf einem Ständer oder einer ähnlichen, dafür geeigneten Unterlage abzustellen.

Lege alle Schrauben und Teile, die du abmontierst, zur Seite und stelle sicher, dass nichts verloren geht.

Bei einigen Reparaturen kann es sein, dass du den E-Scooter umdrehen musst. Wir raten dir dazu, dir dabei von einer zweiten Person helfen zu lassen.

Wenn du Steckverbindungen trennen musst, ist es empfehlenswert, sich die korrekten Steckverbindungen vor dem Trennen zu notieren oder ein Foto davon zu machen.

Wenn du dir unsicher bist, wende dich bitte unbedingt an unseren Kundenservice.

Egret Unit

Seitenständer tauschen – Vorbereitung

Um den Seitenständer zu tauschen, lege den E-Scooter vorsichtig auf die rechte Seite (siehe Abbildung 1).



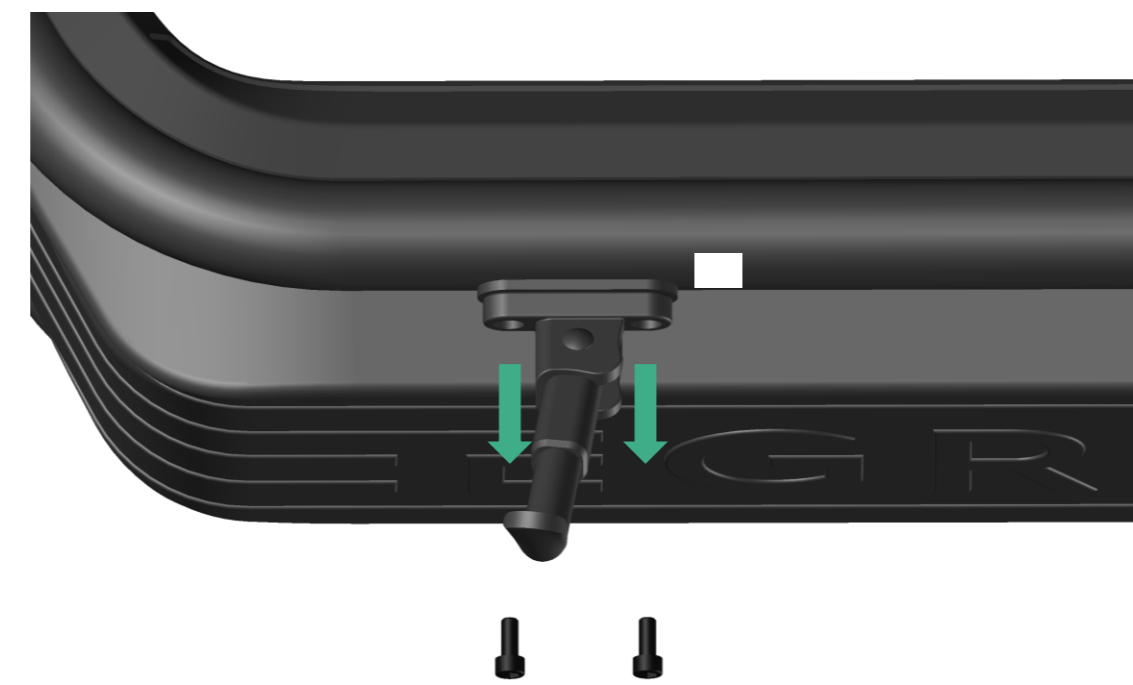
1

Egret Unit

Seitenständer tauschen – Demontage



1



2



3

1. Um den Seitenständer zu demontieren, entferne die zwei Schrauben (H 4), mit denen der Seitenständer befestigt ist (siehe Abbildungen 1 und 2).
2. Anschließend kannst du den Seitenständer abnehmen (siehe Abbildung 3).

Egret Unit

Seitenständer tauschen – Montage



1



2



3

1. Setze den neuen Seitenständer wieder an für ihn vorgesehene Position (siehe Abbildung 1).
2. Schraube ihn mit den zwei Schrauben (H 4) an den Rahmen (siehe Abbildung 2).
3. Ziehe die Schrauben mit ca. 10 Nm fest (siehe Abbildung 3).

Egret Unit

Seitenständer tauschen – Letzter Check

Prüfe ob der Seitenständer funktioniert und der E-Scooter sicher abgestellt werden kann.

Wenn alles korrekt sitzt, steht deiner nächsten Fahrt nichts mehr im Weg.

Gute Fahrt und viel Spaß mit deinem Egret Unit!



Reparaturanleitung

Disclaimer

Die vorliegende Reparaturanleitung wurde von der Walberg Urban Electrics GmbH für autorisierte Egret-Händler:innen und deren qualifizierte Servicemitarbeiter:innen zusammengestellt. Eine solche Anleitung kann umfassende Kenntnisse auf dem Gebiet der Fahrzeugtechnik nicht ersetzen. Im Interesse der Betriebssicherheit wird daher vorausgesetzt, dass alle, die diese Anleitung zur Durchführung von Wartungs- und Reparaturarbeiten benutzen, eine Schulung durch Egret absolviert haben und daher ein grundlegendes Verständnis von Mechanik, Elektronik und Fahrzeug-Reparaturarbeiten haben. Unsachgemäße Reparaturen und Wartung können die Verkehrssicherheit und Funktion des Fahrzeugs beeinträchtigen. Sollte die Bauart des vorliegenden Fahrzeugs von der in dieser Anleitung beschriebenen / abgebildeten Bauart abweichen, ist diese Anleitung nicht für die Reparatur des Fahrzeugs geeignet. Wende dich dann bitte an unseren Kundenservice unter: <https://my-egret.com/de/kundenservice/>.

Modifikationen und wesentliche Änderungen im Bereich Technik und Wartung werden möglicherweise auf der Homepage www.my-egret.com bekanntgegeben und in späteren Ausgaben dieser Wartungsanleitung berücksichtigt. Es gilt jeweils die aktuellste Version dieses Dokuments.

Hinweis: Diese Anleitung wurde mit größtmöglicher Sorgfalt und Genauigkeit erstellt. Die Walberg Urban Electrics GmbH übernimmt jedoch keine Gewähr für die Richtigkeit, Vollständigkeit und Aktualität der bereitgestellten Inhalte. Die Walberg Urban Electrics GmbH übernimmt keine Haftung für entstandene Schäden, die auf eine unsachgemäße Reparatur / Wartung zurückzuführen sind.

Egret ist eine Marke der
Walberg Urban Electrics GmbH
Alter Wandrahm 6
20457 Hamburg
my-egret.com